

Business Card

formato:

7 colonne
3 righe

cartoncino esterno:

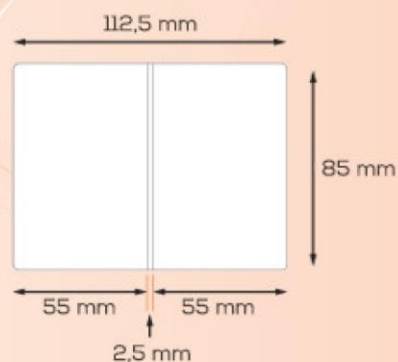
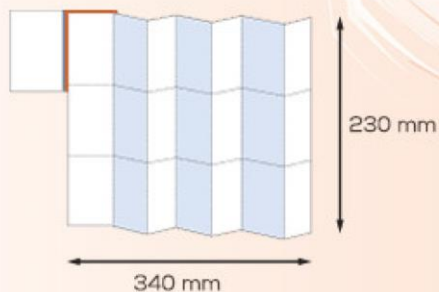
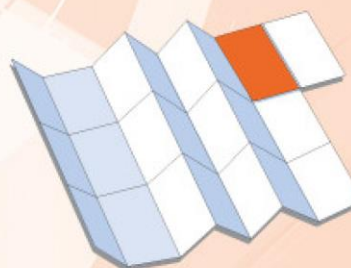
85mm x 55mm

depliant interno:

340mm x 230mm



Chiusa



Sede commerciale

Via Panà n. 56/A
35027 - Noventa Padovana (PD)
Tel. e Fax 049 9667787
Fax 049 9667787

Sede legale

Via Panà n. 56/A
35027 - Noventa Padovana (PD)
Capitale Sociale € 10.000,00
C.F. e P. IVA 03984070288

Testata giornalistica

La Bussola
Internet:
www.errebiprogess.com
e-mail: info@errebiprogess.com